

***SPACE HEATERS
GENERATEUR D'AIR CHAUD***



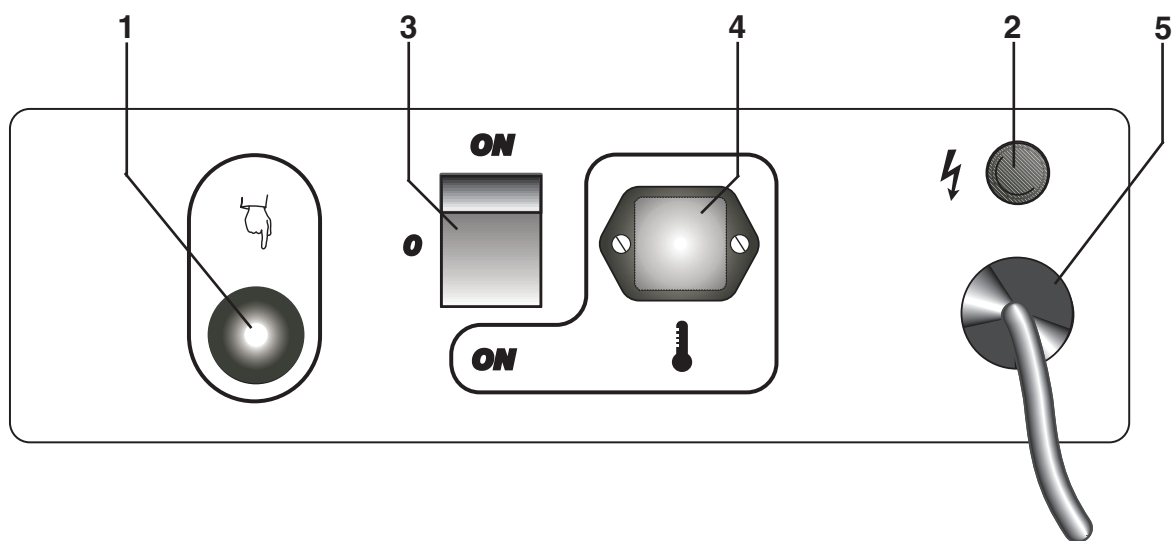
V 120-60

EC - GE

L-L103.00_BM

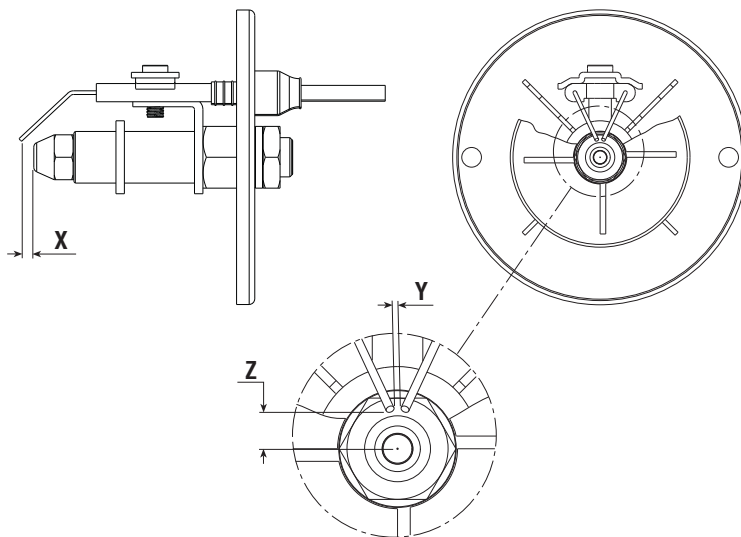
***INSTRUCTIONS MANUAL
LIVRET D'ENTRETIEN***

CONTROL BOARD TABLEAU DE COMMANDE



- | | |
|--|--|
| <p>1 BOUTON REARMEMENT AVEC LAMPE TEMOIN
RESET BUTTON WITH CONTROL LAMP</p> <p>2 LAMPE TEMOIN D'ALIMENTATION
CONTROL LAMP</p> <p>3 INTERRUPTEUR MARCHE-ARRET
MAIN SWITCH</p> | <p>4 PRISE THERMOSTAT D'AMBIANCE
ROOM THERMOSTAT PLUG</p> <p>5 CABLE ELECTRIQUE
POWER CORD</p> |
|--|--|

REGLAGE DES ELECTRODES REGULATION OF ELECTRODES



Models Modèle	X	Y	Z
EC100	2 mm	3 mm	6,5 mm
EC100 PT	2 mm	3 mm	6,5 mm
EC200	4 mm	2,5 mm	4 mm
EC300	4 mm	2,5 mm	4 mm
GE250	2 mm	3 mm	6,5 mm
GE360	2 mm	3 mm	6,5 mm
GE400	2 mm	3 mm	6,5 mm
GE600	2 mm	3 mm	6,5 mm

IMPORTANT

Before using the heater, read and understand all instructions and follow them carefully. The manufacturer is not responsible for damages to goods or persons due to improper use of units.

GENERAL RECOMMENDATIONS

The hot air heaters run on heating oil. Those with direct combustion send hot air and the combustion products into the room, while those with indirect combustion are fitted with a flue to take the products of combustion away through the chimney.

Always follow local ordinances and codes when using this heater:

- Read and follow this owner's manual before using the heater;
- THE INSTALLATION OF THE UNIT SHALL BE IN ACCORDANCE WITH THE REGULATIONS OF THE AUTHORITIES HAVING JURISDICTION. Also, as a recommended installation practice reference should be made to the current issue of CSA B139, Installation Code for Oil Burning Equipment in Canada and NFPA 31 Standard for the Installation of Oil-Burning Equipment in the USA;
- Use only in places free of flammable vapours or high dust content;
- Never use heater in immediate proximity of flammable materials (the minimum distance must be 2 m);
- Make sure fire fighting equipment is readily available;
- Make sure sufficient fresh outside air is provided according to the heater requirements. Direct combustion heaters should only be used in well vented areas in order to avoid carbon monoxide poisoning;
- A rough estimate of opening required for each gallon (US) of capacity is one square foot for indirect-fired heater and three square foot at heater level, for direct-fired heaters;
- The heater is installed near a chimney to vent products of combustion (see the paragraph "CHIMNEY LAY-OUT RECOMMENDATION") and connected to an electrical switchboard;
- When the heater is connected to a flue pipe, the flue pipe shall terminate in a vertical section at least two feet long and sufficient draft shall be created to assure safe and proper operation of the heater;
- Never block air inlet (rear) or air outlet (front);
- In case of very low temperatures add kerosene to the heating oil;
- Connect the power cord to the mains and wait 15 min at least before starting heater, to allow pre-heated filter warming heating oil inside the filter;
- Make sure heater is always under surveillance and keep children and animals away from it;
- Before starting the heater always check free rotation of ventilator;
- Indirect fired units only can be connected to air ducts to distribute warm air, with respect to the max. static pressure declared (see "TECHNICAL SPECIFICATION" sheet);
- Unplug heater when not in use.

OPERATION

Before any attempt of starting the heater is made, check that your electrical supply conforms to the data on the model plate.


Warning



**Mains must be fitted with a thermo-magnetic differential switch.
Unit plug must be linked to a socket with a mains switch.**

The heater can only work automatically when a control device, such as for example a thermostat or a timer, is connected to the generator. Connection to the heater is made by removing the socket cover (4) and inserting the thermostat plug.

To start the machine you must:

- if connected to the thermostat, turn the switch to (ON + 
- if not connected to the thermostat, turn the switch to (ON).

When unit is started for the first time or is started after the oil tank has been totally emptied, the flow of oil to the burner may be impaired by air in the circuit. In this case the control box will cut out the heater and it might be necessary to renew the starting procedure once or twice by depressing the reset button (1).

Should the heater not start, check that oil tank is full and depress reset button (1).

Should the heater still not work, please refer to chapter "OBSERVED FAULTS, CAUSES AND REMEDIES".

STOPPING THE HEATER

Set main switch (3) on "0" position or turn thermostat or other control device on lowest setting.

The flame goes out and the fan continues to work for approx. 90 sec. cooling the combustion chamber.

SAFETY DEVICES

The unit is fitted with an electronic flame control box. In case of malfunction this box will cut in and stop the heater, at the same time the pilot lamp in the control box reset button (1) will light up.

Heaters are also equipped with an overheat thermostat safety cut out which will stop the heater in case of overheating. This thermostat will reset automatically but you will have to depress button (1) on control box before being able to restart the heater.

TRANSPORT

Warning



Before making any attempt to restart heater find and eliminate reason of overheating.

Before heater is moved it must be stopped and unplugged. Before moving the heater wait till it has totally cooled off and make sure oil tank cap is securely fixed.

The hot air heaters with wheels must be wheeled. The suspended version which has no wheels must be transported with adequate machinery.

MAINTENANCE

Preventive and regular maintenance will ensure a long trouble free life to your heater.

Warning



Never service heater while it is plugged in, operating or hot. Severe burns or electrical shock can occur.

Every 50 hours of operation: disassemble filter and wash with clean oil, remove upper body parts and clean inside and ventilator with compressed air, check correct attachment of H.T. connectors to the electrodes and check H.T. cables, remove burner assembly, clean and check electrode settings, adjust according to scheme "REGULATION OF ELECTRODES".

OBSERVED FAULTS, CAUSES AND REMEDIES

<i>OBSERVED FAULT</i>	<i>CAUSE</i>	<i>REMEDY</i>
• Motor does not start, no ignition	• No electrical current	• Check mains
		• Check proper positioning and functioning of switch
		• Check fuse
	• Wrong setting of room thermostat or other control	• Check correct setting of heater control. If thermostat, make sure selected temperature is higher than room temperature
	• Thermostat or other control defective	• Replace control device
	• Electrical motor defective	• Replace electrical motor
• Motor starts, no ignition or cuts out	• Electric ignitor defective	• Check connection of H.T. leads to electrodes and transformer
		• Check electrodes setting (see scheme "REGULATION OF ELECTRODES")
		• Check electrodes for cleanliness
		• Replace H.T. transformer
	• Flame control box defective	• Replace control box
	• Photocell defective	• Clean or replace photocell
• Motor starts, heater emits smoke	• Not enough or no fuel at all at burner	• Check state of motor-pump plastic coupling
		• Check fuel line system including fuel filter for possible leaks
		• Clean or replace oil nozzle
	• Solenoid defective	• Check electrical connection
		• Check thermostat LI
		• Clean or replace solenoid
• Heater does not stop	• Not enough combustion air	• Make sure air inlet and outlet are free
		• Check setting of combustion air flap
		• Clean burner disc
	• Too much combustion air	• Check setting of combustion air flap
	• Fuel contaminated or contains water	• Drain fuel in tank with clean fuel
		• Clean oil filter
	• Air leaks in fuel circuit	• Check the seals on the ducts and the diesel filter
• Not enough fuel at burner	• Check pump pressure	
	• Clean or replace fuel nozzle	
• Too much fuel at burner	• Check pump pressure	
	• Replace nozzle	
• Heater does not stop	• Solenoid defective	• Replace solenoid coil or complete solenoid

If heater still not working properly, please revert to nearest authorized dealer.

IMPORTANT

Avant d'utiliser le générateur, nous vous prions de lire attentivement toutes les instructions pour l'emploi, mentionnées ci-après, et d'en suivre scrupuleusement les indications. Le constructeur n'est pas responsable pour les dommages aux choses et/ou personnes dus à une utilisation impropre de l'appareil.

RECOMMANDATIONS GENERALES

Les générateurs d'air chaud fonctionnent au fuel. Les générateurs à combustion directe répandent dans l'air ambiant, de l'air chaud et les produits de la combustion, alors que les générateurs à combustion indirecte sont dotés d'un raccord permettant d'éliminer les fumées à travers un conduit de cheminée.

Les conditions d'installation et d'utilisation doivent respecter les normes et les lois en vigueur relatives à l'utilisation de l'appareil.

Il convient de s'assurer que:

- les instructions contenues dans ce livret soient suivies scrupuleusement;
- L'installation de la machine doit être faite conformément aux lois en vigueur. L'installation doit tenir compte des règles CSA B139, Installation Code for Oil Burning Equipment et NFPA 31 Standard for the Installation of Oil-Burning Equipment in the USA;
- le générateur ne soit pas installé dans des locaux où il y aurait des risques d'explosion ou d'incendie;
- des matériaux inflammables ne soient pas déposés à côté de l'appareil (la distance minimum doit être de 2 mètres);
- de mesures suffisantes de prévention anti-incendie aient été prévues;
- l'aération du local dans lequel se trouve le générateur soit garantie et suffisante pour les nécessités du générateur, et en particulier, pour les générateurs à combustion directe le renouvellement d'air doit être évalué en considérant que ce générateur envoie dans la pièce aussi bien de l'air chaud que les produits de combustion;
- Une évaluation du rechange d'air pour chaque gallon (US) de capacité est 1 pied carré pour les générateurs à combustion indirecte et 3 pieds carrés pour les générateurs à combustion directe;
- le générateur soit installé près d'une cheminée pour l'évacuation des fumées (voir paragraphe "PLAN DE MONTAGE DE LA CHEMINÉE") et relié à un coffret électrique;
- Lorsque l'appareil de chauffage est branché à un conduit de fumée, ledit conduit doit terminer par une section verticale d'au moins 60 cm (2 feets) de longueur et un tirage suffisant devra être créé pour garantir un fonctionnement correct et en sécurité de l'appareil de chauffage.
- il n'y ait pas d'obstacles ou d'obstructions à l'aspiration et à la sortie de l'air, tels que des toiles ou des couvertures étendues sur l'appareil ou sur les parois, ou des objets encombrants à côté du générateur;
- du kérosène soit rajouté dans le réservoir si la température de la pièce est très basse;
- Brancher le cordon d'alimentation au réseau et attendre 15 minutes au moins avant d'allumer l'appareil de chauffage afin de permettre le préchauffage du fuel dans le filtre.
- le générateur soit contrôlé avant sa mise en marche et régulièrement surveillé durant son utilisation; il faut éviter que des enfants ou des animaux non surveillés s'en approchent;
- au début de chaque période d'utilisation, avant de brancher la fiche dans la prise électrique, contrôler que le ventilateur tourne librement;
- Seules des unités de combustion indirecte peuvent être branchées aux conduits d'air pour la distribution d'air chaud, en respectant les pressions maximales indiquées (Cf. "spécifications techniques").
- à la fin de chaque période d'utilisation enlever la fiche de la prise de courant.

MISE EN MARCHE

Avant de mettre en marche le générateur et donc, avant de le brancher au réseau électrique d'alimentation, il faut contrôler que les caractéristiques du réseau électrique correspondent à celles écrites sur la plaque de fabrication.

Attention



- **La ligne électrique d'alimentation du générateur doit être pourvue d'une mise à la terre et d'un interrupteur magnéto-thermique avec un différentiel.**
- **La fiche électrique du générateur doit être reliée à une prise munie d'un interrupteur de sectionnement.**

Le générateur peut fonctionner en mode automatique uniquement lorsqu'un dispositif de contrôle est connecté (par ex. un thermostat ou une montre). La connexion au générateur doit être faite en retirant le couvercle de la prise (4) et en branchant la fiche du thermostat.

Pour démarrer la machine:

- si elle est pilotée par le thermostat, placer l'interrupteur sur la position (ON + );

- si elle n'est pas pilotée par le thermostat, placer l'interrupteur sur la position (ON).

A la première mise en service ou après la vidange totale du circuit du fuel, le flux du fuel au gicleur peut être insuffisant et causer l'intervention du coffret de contrôle de la flamme; le générateur alors s'arrête.

Dans ce cas après avoir attendu une minute, pousser le bouton de réarmement et faire redémarrer l'appareil.

Au cas où la machine ne fonctionnerait pas, les premières opérations à faire sont les suivantes:

1. Contrôler que le réservoir contienne encore du fuel;
2. Pousser le bouton de réarmement (1);
3. Si après ces opérations le générateur ne fonctionne pas, il faut consulter le paragraphe "ANOMALIES DE FONCTIONNEMENT, CAUSES ET SOLUTIONS" et découvrir la cause qui empêche le fonctionnement.

ARRÊT

Pour arrêter le fonctionnement du générateur il faut mettre l'interrupteur (2) sur la position "0" et agir sur le dispositif de contrôle, (par ex., en réglant le thermostat sur une température plus basse). La flamme s'éteint mais le ventilateur continue de fonctionner pendant environ 90 secondes pour refroidir la chambre de combustion

DISPOSITIFS DE SECURITE

Le générateur est muni d'un coffret électronique pour le contrôle de la flamme. En cas de mauvais fonctionnement ce coffret provoque l'arrêt du générateur et l'allumage de la lampe témoin du bouton de réarmement. Un thermostat de surchauffe intervient et provoque l'interruption de l'alimentation du fuel si le générateur surchauffe: le thermostat se réarme automatiquement quand la température de la chambre de combustion diminue jusqu'à rejoindre la valeur maximale admise. Avant de remettre en marche le générateur il faut trouver et éliminer la cause qui a produit la surchauffe (par ex. obstruction de l'entrée ou de la sortie de l'air, arrêt du ventilateur). Pour faire redémarrer le générateur il faut pousser le bouton de réarmement (1) et répéter les instructions spécifiques du paragraphe "MISE EN MARCHE".

TRANSPORT ET DEPLACEMENT

Attention



Avant de déplacer l'appareil il faut:

- **Arrêter le générateur en suivant les indications du paragraphe "ARRÊT";**
- **Débrancher l'alimentation en enlevant la fiche de la prise de courant;**
- **Attendre que le générateur soit froid.**

Avant de soulever ou de déplacer le générateur il faut s'assurer que le bouchon du réservoir soit bien fixé.

Le générateur peut être fourni dans une version mobile, muni de roues, ou dans une version suspendue, monté sur une structure de support avec des ancrages pour le fixage qui doit être effectué avec l'aide de cordes ou de chaînes. Dans le premier cas, pour le transport il est suffisant de saisir le générateur par la poignée de soutien et de le faire glisser sur les roues. Dans le deuxième cas le soulèvement doit être effectué avec un chariot élévateur ou un équipement similaire.

ENTRETIEN

Pour que l'appareil fonctionne régulièrement, il est nécessaire de nettoyer périodiquement la chambre de combustion, le brûleur et le ventilateur.

Attention



Avant de commencer une quelconque opération d'entretien il faut:

- **Arrêter le générateur selon les indications du paragraphe "ARRÊT";**
- **Débrancher l'alimentation électrique en enlevant la fiche de la prise de courant;**
- **Attendre que le générateur soit froid.**

Toutes les 50 heures de fonctionnement il est nécessaire de:

- Démontez la cartouche du filtre, l'extraire et la nettoyer avec du fuel propre;
- Démontez la carrosserie externe cylindrique et nettoyer la partie interne et les pales du ventilateur;
- Contrôler l'état des câbles et des connexions haute tension sur les électrodes;
- Démontez le brûleur et en nettoyez les différentes parties, nettoyez les électrodes et régler leur distance en respectant les données du schéma "REGALAGE DES ELECTRODES".

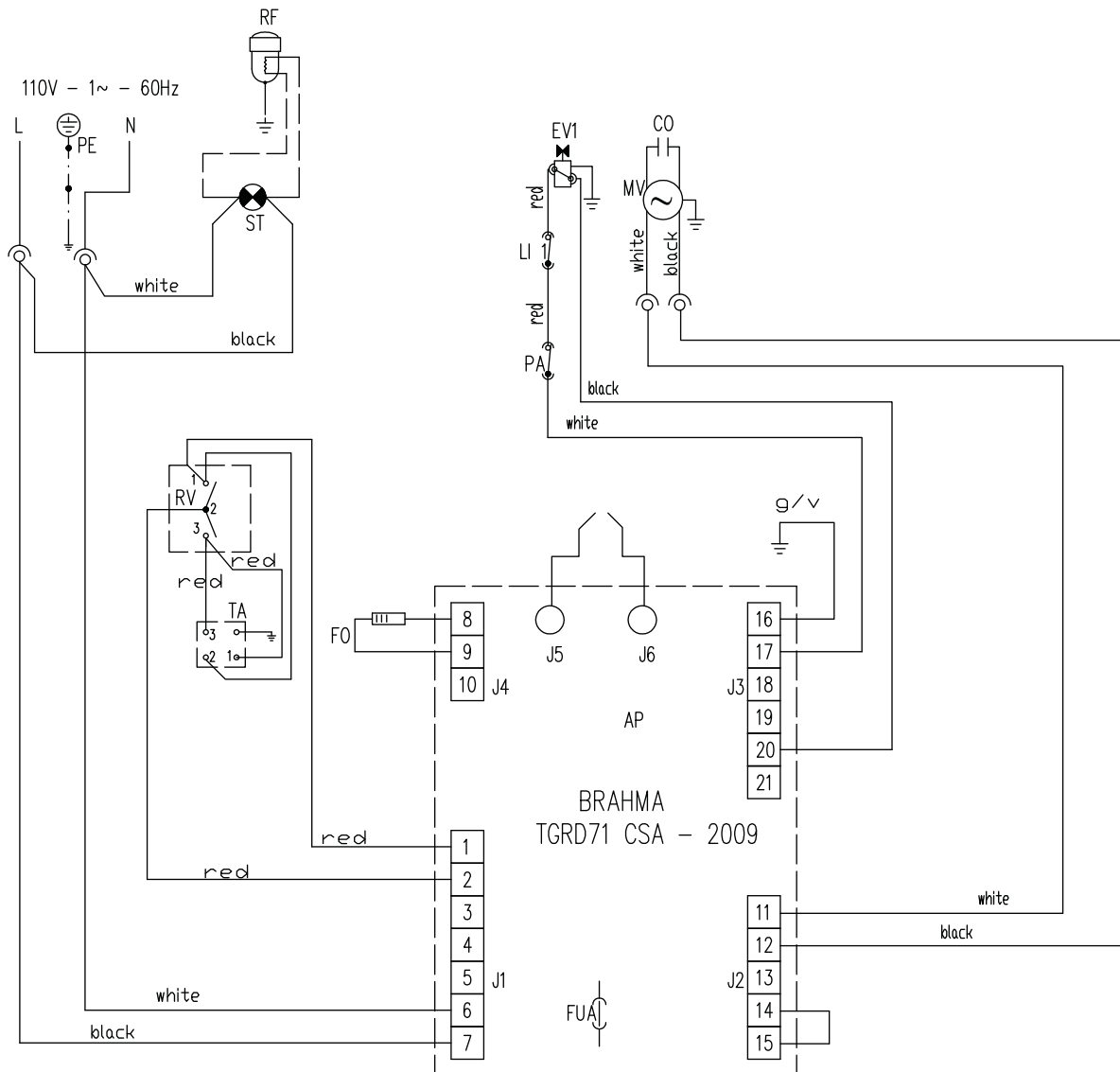
ANOMALIES DE FONCTIONNEMENT, CAUSES ET SOLUTIONS

ANOMALIE DE FONCTIONNEMENT	CAUSE	SOLUTION	
• Le ventilateur ne démarre pas et la flamme ne s'allume pas	• Le courant électrique n'arrive pas	<ul style="list-style-type: none"> • Vérifier les caractéristiques de l'installation électrique • Vérifier le fonctionnement et la position de l'interrupteur • Vérifier l'efficacité du fusible 	
	• Mauvais réglage d'un éventuel dispositif de contrôle	• Vérifier que le réglage du dispositif de contrôle soit correct (par ex. la température choisie sur le thermostat doit être supérieure à la température du local)	
	• Dispositif de contrôle défectueux	• Remplacer le dispositif de contrôle	
	• Bobinage du moteur brûlé ou interrompu	• Remplacer le moteur	
	• Roulements du moteur bloqués	• Remplacer les roulements	
	• Condensateur du moteur brûlé	• Remplacer le condensateur	
• Le ventilateur démarre et la flamme ne s'allume pas ou ne reste pas allumée	• L'allumage ne fonctionne pas	<ul style="list-style-type: none"> • Vérifier les branchements des câbles d'allumage aux électrodes et au transformateur • Vérifier la position des électrodes et leur distance selon le schéma "REGALAGE DES ELECTRODES" • Vérifier que les électrodes soient propres • Remplacer le transformateur d'allumage 	
	• Le coffret de contrôle de la flamme défectueux	• Remplacer le coffret	
	• La cellule photo ne fonctionne pas	• Nettoyer la cellule photo ou la remplacer	
	• Le fuel n'arrive pas au brûleur ou arrive en quantité insuffisante	<ul style="list-style-type: none"> • Contrôler l'efficacité du raccord moto-pompe • Contrôler qu'il n'y ait pas d'infiltrations d'air dans le circuit du fuel en vérifiant l'étanchéité des tuyaux et des joints du filtre • Nettoyer ou s'il le faut changer le gicleur 	
	• L'électro-vanne ne fonctionne pas	<ul style="list-style-type: none"> • Contrôler le branchement électrique • Contrôler le thermostat LI • Nettoyer et éventuellement remplacer l'électro-vanne 	
	• Le ventilateur démarre et la flamme s'allume en produisant de la fumée	• L'air de combustion est insuffisant	<ul style="list-style-type: none"> • Enlever tous les obstacles ou obstructions à l'aspiration ou à la sortie de l'air • Vérifier la position du volet de réglage de l'air • Nettoyer le disque du brûleur
		• L'air de combustion est excessif	• Vérifier la position du volet de réglage de l'air
• Le fuel utilisé est sale ou contient de l'eau		<ul style="list-style-type: none"> • Vidanger et remplacer par du fuel propre • Nettoyer le filtre du fuel 	
• Infiltrations d'air dans le circuit du fuel		• Vérifier l'étanchéité des tuyaux et du filtre à fuel	
• Quantité insuffisante de fuel au brûleur		<ul style="list-style-type: none"> • Vérifier la valeur de la pression de la pompe • Nettoyer et remplacer le gicleur 	
• Quantité excessive de fuel au brûleur		<ul style="list-style-type: none"> • Vérifier la valeur de la pression de la pompe • Substituer le gicleur 	
• Le générateur ne s'arrête pas	• L'électrovanne ne ferme pas	• Remplacer le corps de l'électrovanne	

Si ces contrôles et ces solutions ne sont pas la cause du mauvais fonctionnement du générateur, veuillez contacter notre plus proche centre de vente – assistance autorisé.

WIRING DIAGRAM

EC 100 - EC 100 PT



FUA FUSE 6,3 A
FUSIBLE 6,3 A

LI1 OVERHEAT THERMOSTAT
THERMOSTAT DE SURCHAUFFE

EV1 SOLENOID VALVE 1°
ELECTROVANNE 1°

FO PHOTOCCELL
PHOTORESISTANCE

CO CONDENSER
CONDENSATEUR

MV FAN MOTOR
MOTEUR DU VENTILATOR

ST ELECTRIC PILOT LAMP
LAMPE TEMOIN D'ALIMENTATION

RV CONTROL
COMMUTATEUR

TA ROOM THERMOSTAT PLUG
PRISE THERMOSTAT D'AMBIACE

AP CONTROL BOX
COFFRET DE SECURITE

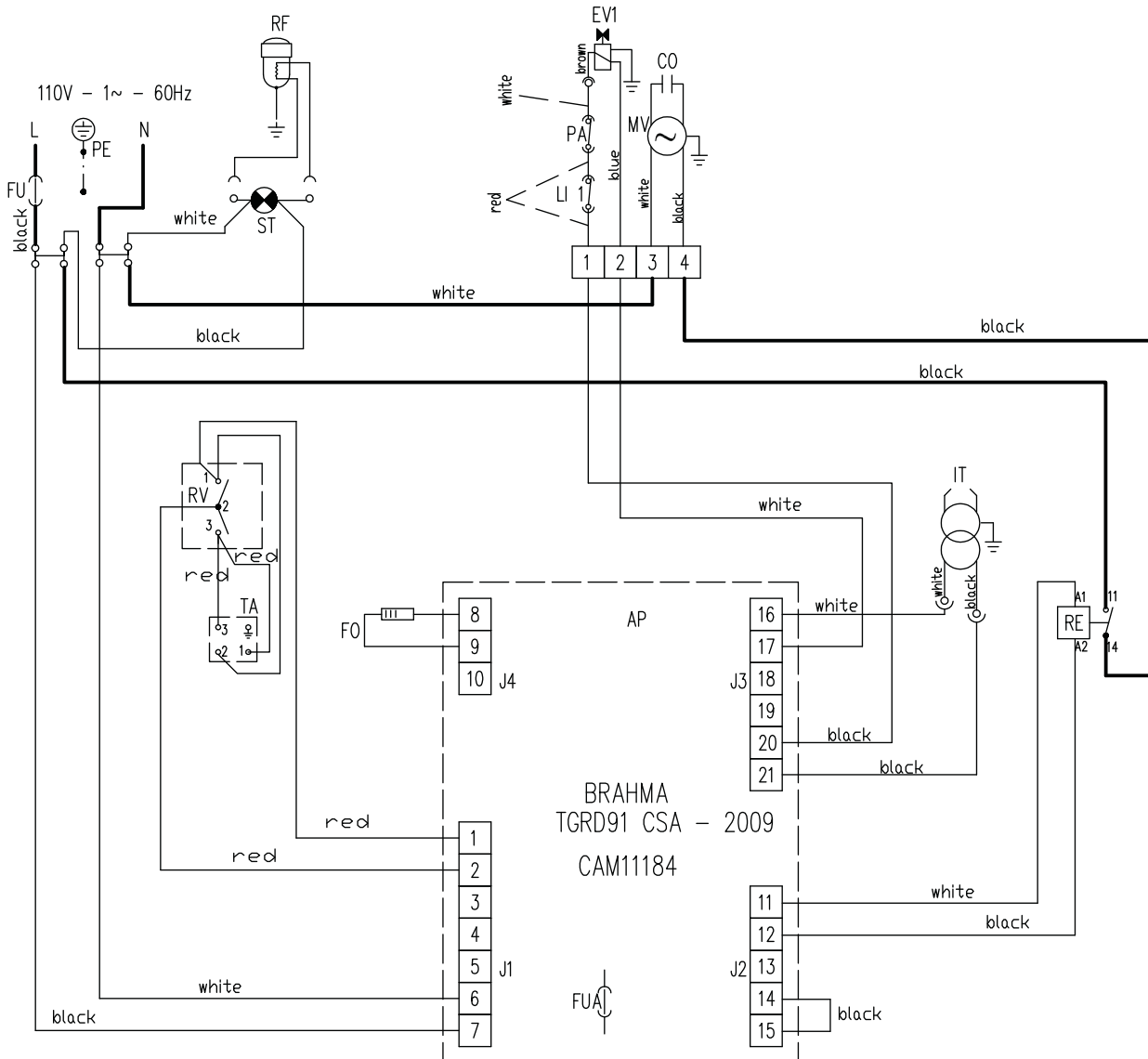
PA AIR PRESSURE CONTROL
PRESSOSTATS AIR

RF HEATED FILTER
FILTRE GASOIL RECHAUFFE

Optional only for metal tank

WIRING DIAGRAM

EC 200 - EC 300 - GE 360 - GE 400



FU FUSE 20 A
FUSIBLE 20 A

IT TRANSFORMER H.V.
TRANSFORMATEUR H.T.

LI1 OVERHEAT THERMOSTAT
THERMOSTAT DE SURCHAUFFE

EV1 SOLENOID VALVE 1°
ELECTROVANNE 1°

FO PHOTOCCELL
PHOTORESISTANCE

CO CONDENSER
CONDENSATEUR

MV FAN MOTOR
MOTEUR DU VENTILATOR

ST ELECTRIC PILOT LAMP
LAMPE TEMOIN D'ALIMENTATION

RV CONTROL
COMMUTATEUR

TA ROOM THERMOSTAT PLUG
PRISE THERMOSTAT D'AMBIACE

RE RELAY
RELAIS

AP CONTROL BOX
COFFRET DE SECURITE

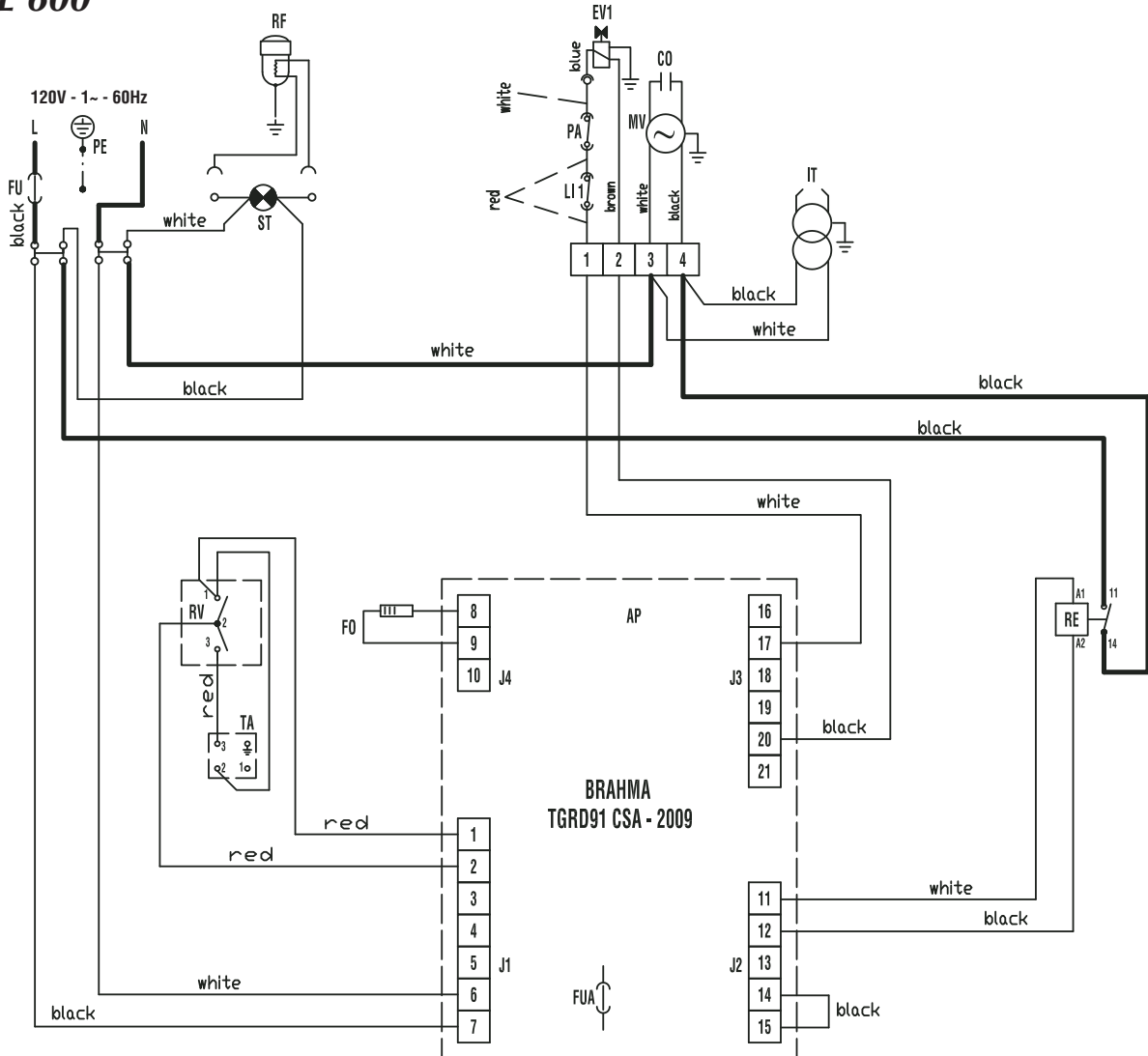
RF HEATED FILTER
FILTRE GASOIL RECHAUFFE | **Optional**

PA AIR PRESSURE SWITCH
PRESSOSTATS AIR

FUA FUSE 6,3 A
FUSIBLE 6,3 A

WIRING DIAGRAM

GE 600



FU FUSE 20 A
FUSIBLE 20 A

IT TRANSFORMER H.V.
TRANSFORMATEUR H.T.

LI1 OVERHEAT THERMOSTAT
THERMOSTAT DE SURCHAUFFE

EV1 SOLENOID VALVE 1°
ELECTROVANNE 1°

FO PHOTOCCELL
PHOTORESISTANCE

CO CONDENSER
CONDENSATEUR

MV FAN MOTOR
MOTEUR DU VENTILATOR

ST ELECTRIC PILOT LAMP
LAMPE TEMOIN D'ALIMENTATION

RV CONTROL
COMMUNTEUR

TA ROOM THERMOSTAT PLUG
PRISE THERMOSTAT D'AMBIACE

RE RELAY
RELAIS

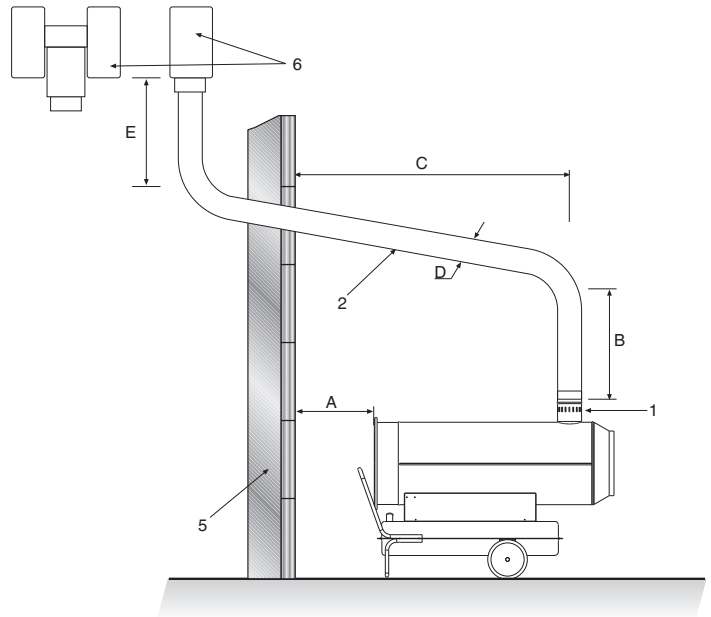
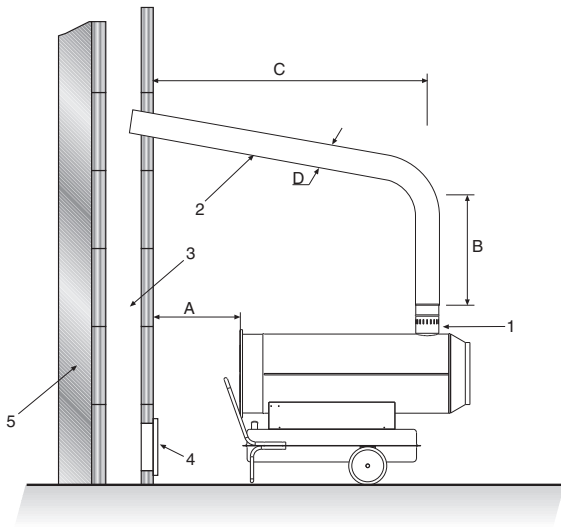
AP CONTROL BOX
COFFRET DE SECURITE

FUA FUSE 6,3 A
FUSIBLE 6,3 A

RF HEATED FILTER
FILTRE GASOIL RECHAUFF **Optional**

PA AIR PRESSURE SWITCH
PRESSOSTATS AIR

CHIMNEY LAY-OUT RECOMMENDATION PLAN DE MONTAGE DE LA CHEMINÉE



DESCRIPTION

ENGLISH

- A) Minimal 1 m
- B) Minimal 1 m
- C) The shortest
- D) The same or bigger than the smokes outlet diameter of heater
- E) Minimal 1 m
- 1) Anti-wind device provided with the heater
- 2) Horizontal crossing with minimal upside angle pitch of 5°
- 3) Chimney 20 x 20 cm of minimal inside measure
- 4) Chimney anti-explosion flap door
- 5) External seating wall
- 6) Chimney ending H shape

N.B. Above recommendation indicative only. Have your installation checked by local authority.

MINIMUM CLEARANCES TO COMBUSTIBLES

Heater Outlet: all other GE seires 3 m (For GE 600 3.5 m); Front: 1 m; Rear: 1 m;
Sides: 1 m; Flue: 15.25 cm; Ceiling: 2 m; Floor: combustible.

LEGENDE

FRANÇAIS

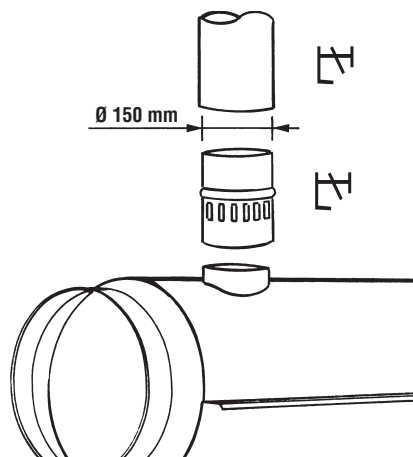
- A) Minimum 1 m
- B) Minimum 1 m
- C) Le plus court possible
- D) Egal supérieur au diamètre de la cheminée du générateur
- E) Minimum 1 m
- 1) Accessoire anti-refoulement
- 2) Passage horizontal avec pente minimale vers le haut de 5°
- 3) Dimensions internes minimales de la cheminée de 20 x 20 cm
- 4) Clapet de visite anti-explosion
- 5) Mur extérieur
- 6) Activateur de tirage

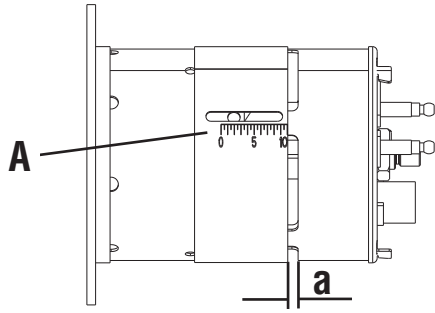
N.B. Les schémas ci-dessus sont indicatifs et sans engagement de notre part. Nous vous prions de faire mettre votre installation en conformité par votre revendeur ou votre installateur.

SORTIE MINIMUM DU FUEL

Sortie Genetaeur: tous les autres modèles GE 3m (GE 600: 3,5 m); Devant: 1 m; Dèrrière: 1 m; Côté: 1m; Tuyau: 15.25 cm; Plafond: 2m; Plancher: fuel

FLUE CONNECTIONS DIAGRAM SCHÉMA DE FIXATION DE LA CHEMINÉE





TECHNICAL SPECIFICATIONS		EC 100	EC 100 PT	EC 200	EC 300	GE 360	GE 400	GE 600
Heat input Puissance thermique en entrée	[kBtu/h]	112.141	112.141	204.873	298.982	361.439	396.376	599.524
Air flow Débit d'air	[cfm]	1,020	1,020	1,530	2,531	1,795	2,500	2,800
Heat output Puissance thermique en sortie	[kBtu/h]	94.759	94.759	183.362	258.704	-	-	-
Fuel consumption Consommation	[gal/h]	0.81	0.81	1.48	2.17	2.60	2.83	4.32
Phase Phase		1	1	1	1	1	1	1
	Voltage Tension	120	120	120	120	120	120	120
Frequency Fréquence	[Hz]	60	60	60	60	60	60	60
Electric consumption Puissance électrique	[W]	440	440	785	1,330	632	1,170	1,240
	[A]	4.05	4.05	7.65	11.80	6.00	7.50	11.10
Nozzle Gicleur	[USgal/h]	0.55-80° W	0.55-80° W	1.10-80° W	1.50-80° W	2.00-80° W	2.00-80° W	3.00-80° S
Pump pressure Pression pompe	[psi]	196	196	174	174	174	203	203
Static pressure Pression statique	[in WC]	0.5	0.5	0.5	0.5	-	-	-
Adjustment of combustion air flap Réglage du volet d'air comburant	[in]	a=0.118	a=0.118	a=0.196	a=0.236	a=0.394	a=0.709	a=0.866
	N°	-	-	A=3.5	A=4	A=5.0	A=7.5	A=3.5
Flue diameter Diamètre sortie fumées	[in]	5.9	5.9	5.9	5.9	-	-	-
Compulsory flue draft Tirage minimum nécessaire	[in WC]	0.05	0.05	0.05	0.05	-	-	-
Tank capacity Capacité réservoir	[gal]	11	11	17.2	27.7	27.7	27.7	35.6
Dimensions, L x W x H Dimensions, L x P x H	[in]	49.3x20.0x30.5	47.9x17.3x23.8	56.5x21.85x37.0	68.5x27.6x41.3	57.9x26.38x35.6	55.6x28.78x42.5	68.1x28.78x44.0
Net Weight Poids	[lb]	120	105	207	275	142	189.4	242.3
Tank capacity Capacité réservoir	[gal]	17.2	-	27.7	35.6	35.6	35.6	-
Dimensions, L x W x H Dimensions, L x P x H	[in]	49.3x20.0x33.3	-	56.5x27.56x37.0	68.5x27.6x44.1	56.4x26.38x38.3	55.6x28.78x44	-
Net Weight Poids	[lb]	142	-	220	297	153	211.5	-
HC								



BIEMMEDUE S.p.A.- Via Industria, 12 - 12062 - CHERASCO (CN) - Italy
Tel. +39 0172 486111 - Fax +39 0172 488270
www.biemmedue.com - e-mail: bm2@biemmedue.com